

NÁVOD K POUŽITÍ

STERILIZAČNÍ UV LAMPA WONDERRAY

SOUČÁSTI ZBOŽÍ:

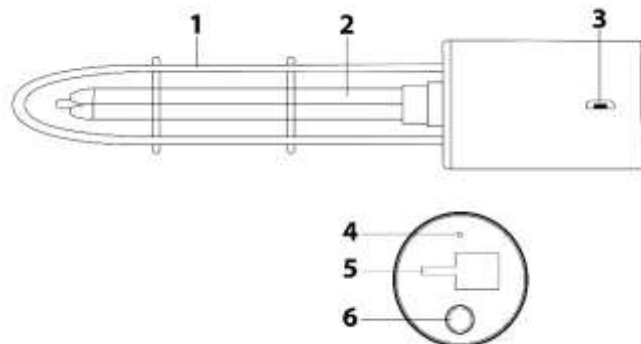
- UV lampa,
- micro USB nabíjecí kabel,
- návod k použití.

TECHNICKÉ SPECIFIKACE:

- vstupní napětí: DC 5 V,
- jmenovitý výkon: 5 W,
- provozní doba: 15 min/použití,
- doba nabíjení: 1,5 hod,
- rozměry: 34 × 34 × 165 mm,
- UV vlnová délka: 185–254 nm.



POPIS



- (1) chránič
- (2) UV trubicová lampa
- (3) micro USB nabíjecí port

Spodní strana:

- (4) kontrolka
- (5) připevňovací zářez
- (6) tlačítko zapnout/vypnout

POUŽITÍ

Poznámka: Před použitím si pečlivě přečteme návod.

UV sterilizační lampa WonderRay využívá k ničení bakterií a dezinfekci povrchů v domácnosti světlo vlnové délky 185–254 nm a ozon. Nejlépe se osvědčí v malých místnostech a ohraničených prostorech.

○ NABÍJENÍ LAMPY

- Před prvním použitím zařízení plně nabijeme.

- Přístroj nabijeme prostřednictvím přiloženého micro USB kabelu. Odpovídající konec vložíme do nabíjecího portu, opačný konec do jakékoli 5V USB nabíječky. Zařízení, resp. kabel je kompatibilní se všemi 5V nabíječkami mobilních telefonů, USB zásuvkami v autech apod.
- Plné nabití baterie trvá 1,5 hod a postačí na dvě použití.
- Během nabíjení svítí červená kontrolka. Po plném nabití kontrolka zhasne.

○ DEZINFEKCE DOMÁCNOSTI

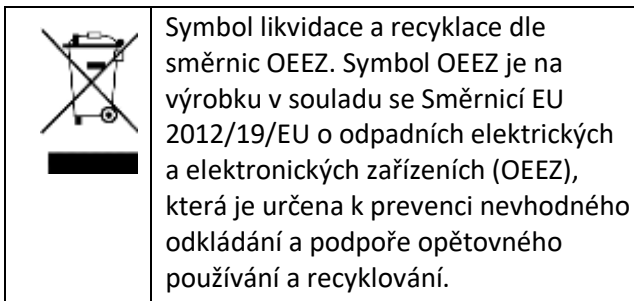
- V místnosti, resp. prostoru, který budeme dezinfikovat, zapneme lampu přidržením tlačítka zapnout/vypnout po dobu 3 s. Kontrolka se rozsvítí modře.
- Zařízení umístíme na rovný povrch a místnost opustíme.
- Po 10 s začne přístroj dezinfikovat okolní povrchy UV zářením.
- Po 15 min provozu se lampa automaticky vypne. Dezinfekci můžeme sami přerušit přidržením tlačítka zapnout/vypnout po dobu 1 s.

UPOZORNĚNÍ

- Během provozu lampy se my i naši domácí mazlíčci zdržujeme mimo prostor, kde dezinfekce probíhá. Dlouhodobé vystavení záření může způsobit rozmazané vidění,

popálení pokožky a podráždění dýchacích cest.

- Pěnu chrániče neodstraňujeme.
- Po každých dvou cyklech provozu přístroj plně nabijeme.
- Zařízení jakýmkoli způsobem nedomontujeme či neopravujeme, v opačném případě zanikne záruka.
- Z důvodu ochrany baterie přístroj nenabíjíme prostřednictvím nabíječek, které produkují více než 5 V.
- Textilní materiály udržujeme z dosahu UV záření. Záření může způsobit vyblednutí látek.
- Zařízení skladujeme v jeho krabici a udržujeme mimo dosah vlhkosti, vody, ohně a jiných zdrojů tepla.
- Přístroj neumýváme ani nečistíme.



ZÁRUKA

Záruka platí 24 měsíců. Lze ji uplatnit v případě výměny zboží či vrácení peněz u společnosti DFVU d.o.o., Liparjeva 6a, 1234 Mengeš, Slovenia pomocí kontaktu v pravém spodním rohu. Do zprávy je třeba uvést číslo objednávky a datum nákupu. Životnost výrobku je 24 měsíců od data přijetí zboží.

